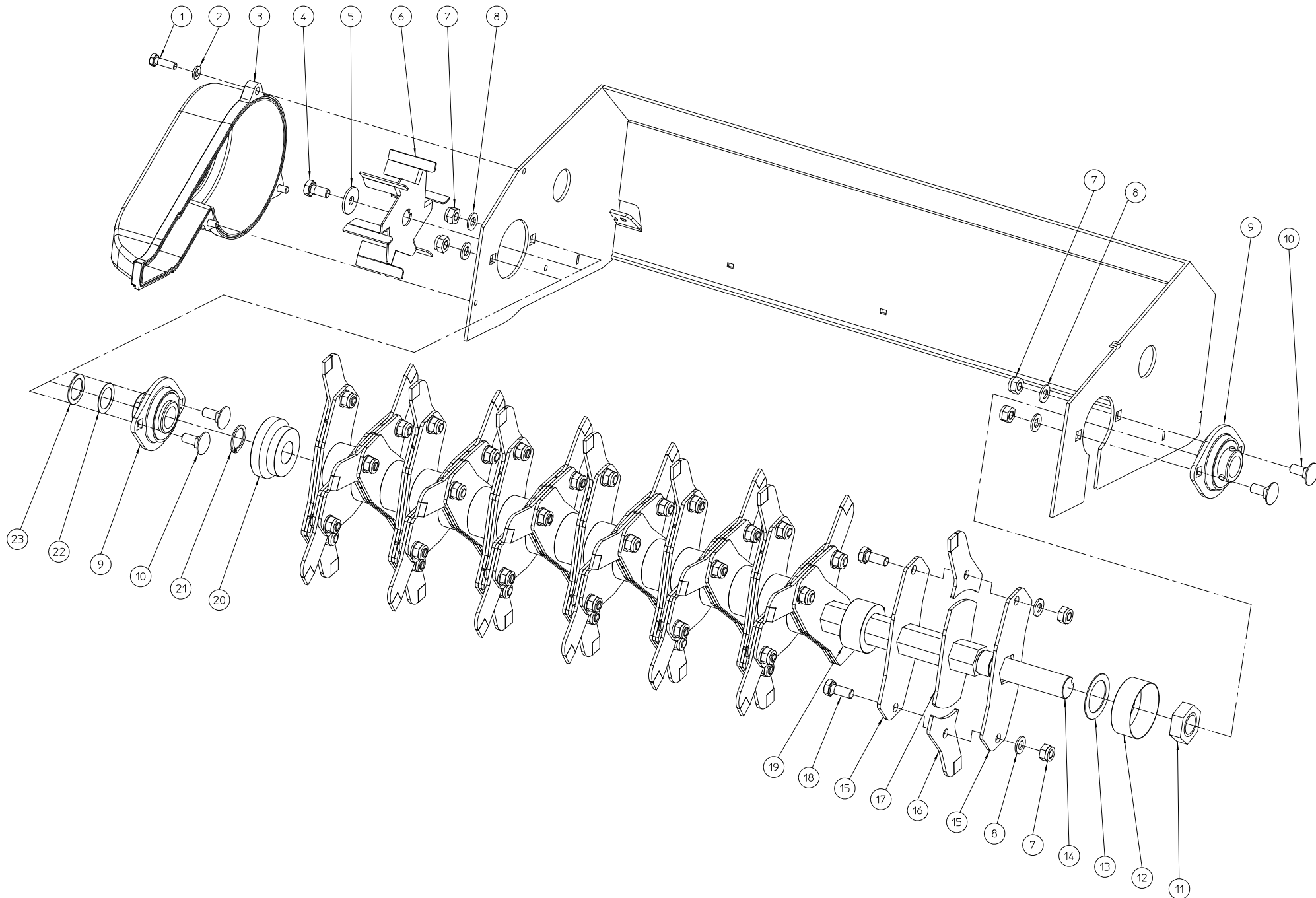


ELIET DZC 600 -- CHASSIS					
NO	MMA 01 421 110	REV	1	DATE	2025/02/07

MMA 01 421 110

ELIET DZC 600 -- CHASSIS

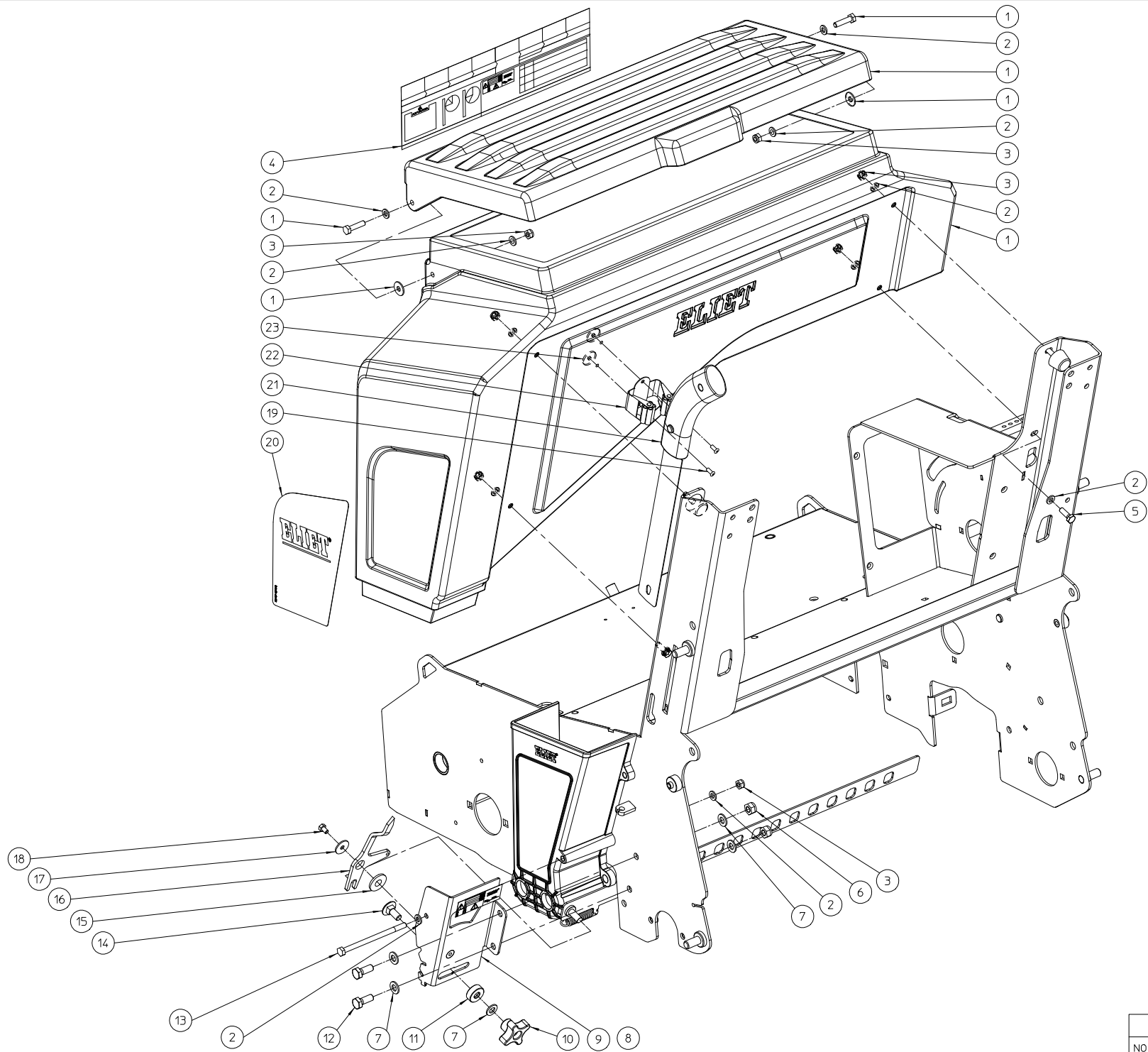
N° pos.	Nom	Description	Qté totale
1	BS 511 400 610	DIN 6921 VIS A EMBASE DENTEE M6X10	3
2	MPA 01 421 080	CAPE DE PROTECTION	1
3	BQ 505 010 660	KLEVER-WAARSCHUWING NAAR VEILIGHEID 45X70	1
4	BQ 501 010 100	AUTO_SHAPR_BLADES	1
5	BR 000 910 645	M U-PROFIEL - 645 MM	1
6	BR 000 910 220	M U-PROFIEL REF.U1-220	1
7	BR 000 910 440	M U-PROFIEL - 440 MM	1
8	BR 900 001 950	BAVETTE DEFLECTEUR DZC600 (2023)	1
9	MPA 01 421 060	LATTE CAOUTCHOUC DEFLECTEUR ARRIERE	1
10	MPA 01 421 050	DEFLECTEUR ARRIERE	1
11	BB 221 104 140	BLINDKLINKNAGEL 3.9X14 ALU/STAAL	7
12	BS 552 100 620	VIS TYPE KF M6X20	2
13	BQ 505 010 010	AUT.ELIET CE 120X30	1
14	BQ 505 112 101	AUT. DECIBEL BL360 101 DB	1
15	MPA 01 421 030	CHASSIS DZC 600 (2023)	1
16	MPA 01 490 130	CACHE BOITE DE TRANSMISSION	1
17	BS 512 000 614	DIN 933 VIS M6X14	16
18	BS 533 000 600	DIN 127 RONDELLE GROER M6	18
19	BS 531 000 600	DIN 125 RONDELLE M6	22
20	BQ 501 490 070	KLEVER-ELIET DZC 450-BEDIENINGEN 300X70	1
21	BQ 501 251 020	AUTOCOLLANT ARRIERE DZC 600 (540X125)	1
22	BQ 505 010 560	KLEVER--C550 HAAK	4
23	BS 502 000 600	DIN 985 ECROU NYLON M6	4
24	BR 112 060 800	PALIER + COL. (6/10/15X2+6.5)	2
25	BR 910 001 060	RONDELLE NYLON Ø 50X12,2X2	1
26	MPA 01 490 100	BUTEE REGLAGE DE HAUTEUR	1
27	BR 112 121 090	PALIER + COL. (12/16/22X2+8)	1
28	BS 512 000 820	DIN 933 VIS M8X20	3
29	BS 532 008 223	RONDELLE DE CARROSSERIE M8X22X1.5	1
30	BN 000 212 550	BLOKEERSTIFT A-M12X1,5	1
31	BS 501 901 202	6 KT MOER M12X1,5 DIN 439B MF	1
32	BQ 501 490 050	KLEVER ELIET DZC 450 DIEPTE INSTELLING-60X45	1
33	BQ 501 490 110	AUTOCOLLANT DZC VIDANGE BAC SEMOIR 100X100	1
34	BQ 505 010 650	KLEVER-WAARSCHUWING NAAR VEILIGHEID 230 X 70	1
35	BQ 501 490 060	KLEVER ELIET DZC ROSAS-110X100	1
36	MPA 01 421 070	TOLE CARTER	1
37	BS 522 100 630	DIN 7991 VIS A TETE FRAISEE M6X30	2
38	BO 360 505 180	VEERGRENDEL MET HORIZONTALE TREKPEN-FFM.R.1615.R	1
39	MPA 01 421 040	SUPPORT ROUES AVANT	1
40	BQ 501 251 010	AUTOCOLLANT DZC600 (670X100)	1
41	MPA 01 420 100	WIELSCHRAPER	2
42	BS 036 002 510	RONDELLE D'AJUSTAGE 25X35X1	2
43	BS 532 010 274	SLUITRING 10,5X27X2	2
44	BS 512 001 016	DIN 933 VIS M10X16	2
45	BW 325 025 000	ROUE ALUMINIUM 250/60-100	2
46	BS 531 000 800	DIN 125 RONDELLE M8	4
47	BS 532 008 306	RONDELLE DE CARROSSERIE M8X28X3	2
48	BS 533 000 800	DIN 127 RONDELLE GROER M8	2
49	MPA 01 480 350	TOLE FERMETURE PALIER	1
50	MPA 01 420 105	SCHARNIERAS SCHELP	2
51	BR 112 201 500	PALIER + COL. (20/24/30X2+13)	2
52	BQ 501 251 030	LABEL DIEPTEREGELING MESSEN-DZC 600	1
53	MPA 01 420 605	AFSLUITPLAATJE AFSCHEMING	1
54	BS 512 000 618	DIN 933 VIS M6X18	2



ELIET DZC 600 -- BLADE SHAFT						
NO	MMA 01 421 120	REV	2	DATE	2025/02/07	

MMA 01 421 120**ELIET DZC 600 -- BLADE SHAFT**

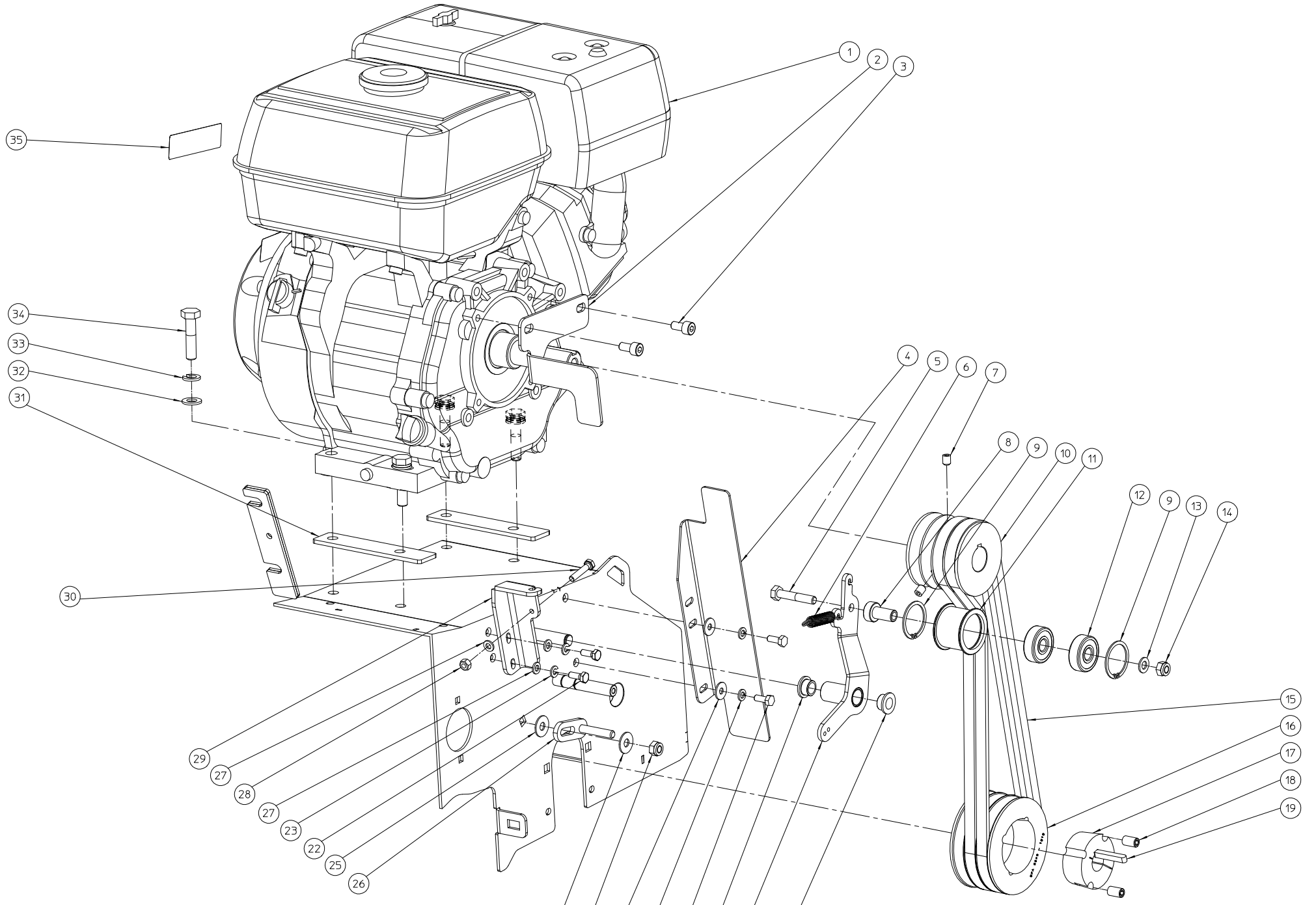
N° pos.	Nom	Description	Qté totale
1	BS 512 000 620	DIN 933 VIS M6X20	3
2	BS 531 000 600	DIN 125 RONDELLE M6	3
3	BR 930 040 160	ASS. CAGE VENTILATEUR + GRILLE	1
4	BS 512 170 816	TAPBOUT_DIN_933-M8X16-LINKS	1
5	BS 532 008 254	RONDELLE DE CARROSSERIE M8X25X2	1
6	MPA 01 420 135	VENTILATORSCHROEF	1
7	BS 502 000 800	DIN 985 ECROU NYLON M8	42
8	BS 531 000 800	DIN 125 RONDELLE M8	42
9	BL 801 102 002	UCPFL-204	2
10	BS 554 100 820	DIN 603 VIS A BOIS M8X20	4
11	BS 501 902 200	DIN 439 1/2 ECROU M22 1.5	1
12	MPA 01 420 055	STEUNSLUITRING MESSER-R	1
13	BS 036 003 010	PASRING 30X42X1 MM-DIN 988	1
14	MPA 01 421 090	AXE COUTEAUX DZC600 (2023)	1
15	MPA 01 421 270	MESPLAAT	38
16	BU 102 203 300	TUNGSTEEN CARBIDE ENKEL MES	38
17	MPA 01 421 280	MESPLAAT	19
18	BS 512 000 820	DIN 933 VIS M8X20	38
19	MPA 01 421 290	BAGUE ALU ENTRETOISE PLAQUE COUTEAU	18
20	MPA 01 490 330	ENTRETOISE AXE COUTEAUX	1
21	BB 001 000 200	CIRCLIPS EXTERIEUR DIN 471 DIA:20	1
22	BS 036 002 005	TOLERANTIEVLOOT 28X20X0.5	1
23	BS 036 002 010	RONDELLE D'AJUSTAGE 28X20X1	1



NO	MMA 01 421 130	REV	1	DATE	2025/02/07
----	----------------	-----	---	------	------------

MMA 01 421 130**ELIET DZC 600 -- SEED CONTAINER**

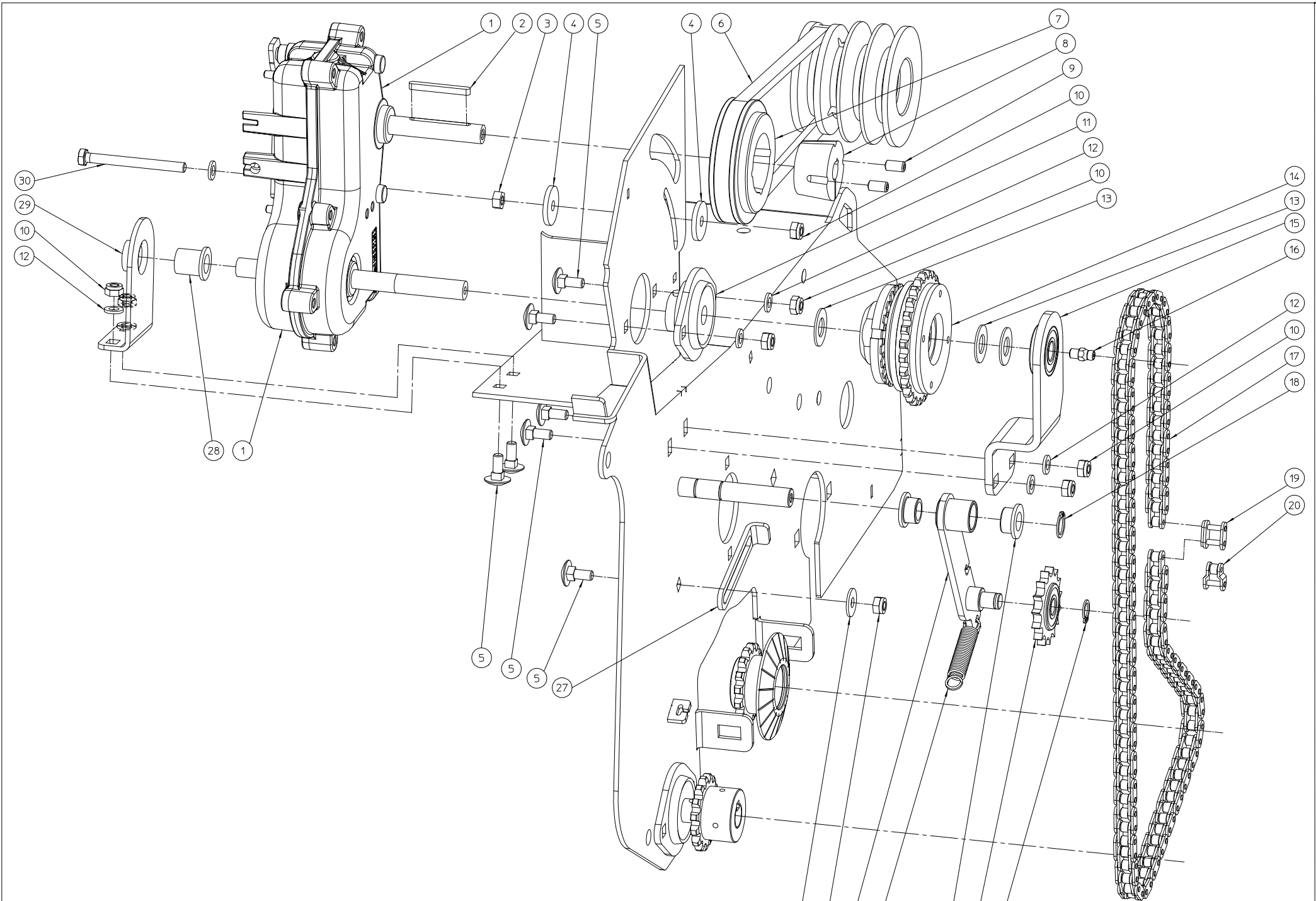
N° pos.	Nom	Description	Qté totale
1	BR 930 040 300	TREMIE DE SEMENCES -- DZC600 (2023)	1
2	BS 531 000 600	DIN 125 RONDELLE M6	8
3	BS 502 000 600	DIN 985 ECROU NYLON M6	5
4	BQ 501 490 080	KLEVER ELIET DZC 450 RENOVA-300X70	1
5	BS 512 000 618	DIN 933 VIS M6X18	2
6	BS 502 000 800	DIN 985 ECROU NYLON M8	2
7	BS 531 000 800	DIN 125 RONDELLE M8	5
8	BQ 501 490 090	KLEVER ELIET DZC 450-DEBIET REGELING	1
9	MPA 01 420 485	SCHARNIERSTEUN DOSEERPLAAT	1
10	BN 630 808 400	BOUTON CRANTES OUVERT M8	1
11	MPA 01 420 225	AFSTELRING DOSEERLAT	1
12	BS 512 000 820	DIN 933 VIS M8X20	2
13	BS 511 000 650	DIN 931 VIS M6X100	1
14	BS 554 100 820	DIN 603 VIS A BOIS M8X20	1
15	BR 112 100 600	PALIER + COL. (10/13.5/25X2.5+3.5)	1
16	MPA 01 420 510	SCHARNIERHEFBOOM	1
17	BS 532 005 202	RONDELLE DE CARROSSERIE M5X20X1	1
18	BS 512 000 508	DIN 933 VIS M5X8	1
19	BB 221 004 100	DIN 7337 RIVET ACIER 3.9X10	2
20	BQ 501 490 040	KLEVER-ELIET DZC 450-180X185	1
21	BG 220 225 401	ROLSCHRAPER	1
22	BG 741 905 111	GEREEDSCHAPSHOUDER WIT 22-35MM	1
23	BS 532 004 202	CAROSERIESLUITRING M4X20X1,2-ELVZ	2



NO	MMA 01 421 140	REV	2	DATE
----	----------------	-----	---	------

MMA 01 421 140**ELIET DZC 600 -- BLADE SHAFT TRANSMISSION**

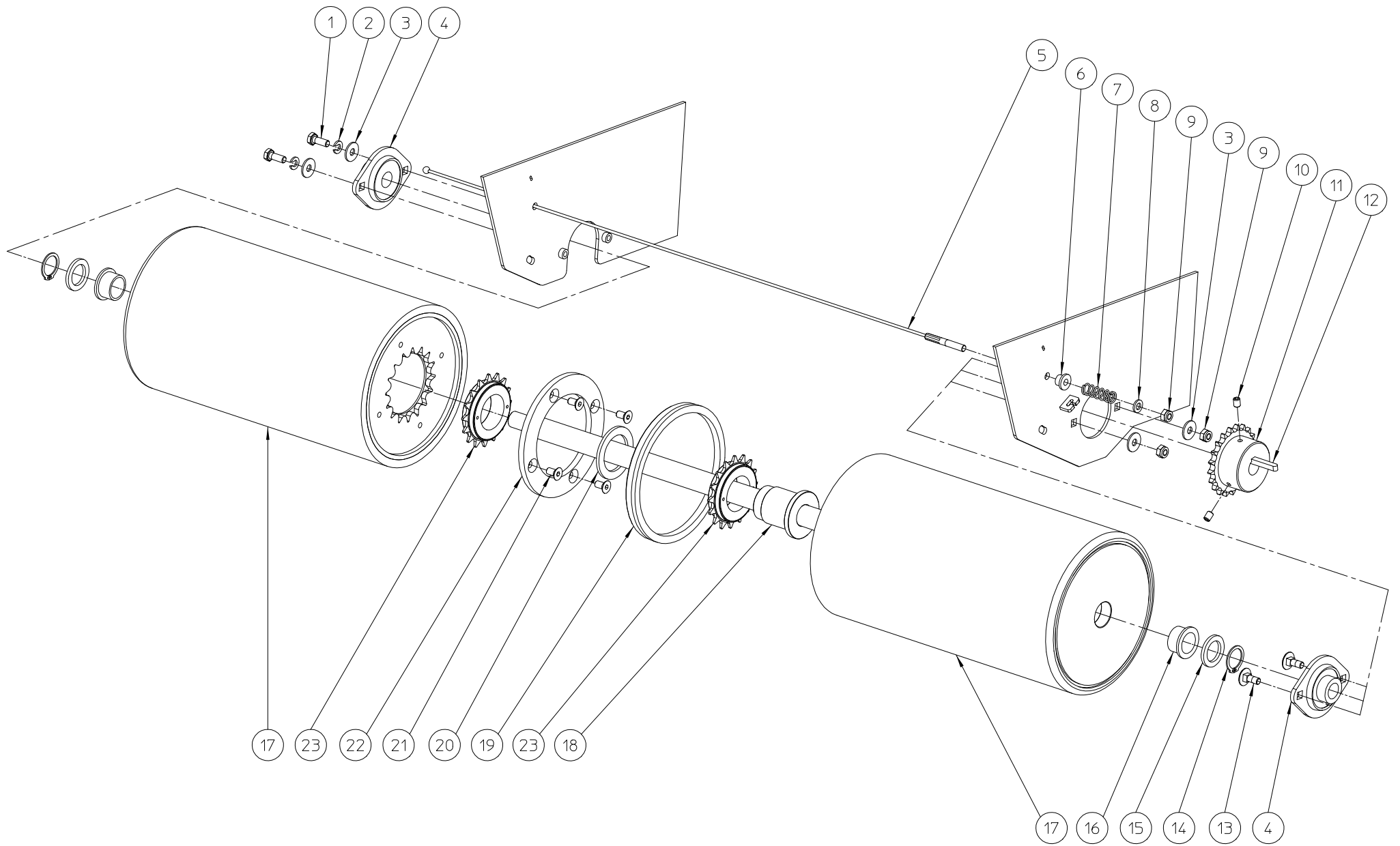
N° pos.	Nom	Description	Qté totale
1	BM 202 109 000	MOTEUR 9HP HONDA GX 270	1
2	MPA 01 421 110	GUIDE COURROIE	1
3	BS 521 140 816	DIN 912 UMBRACO 5/16" X 5/8"	2
4	MPA 01 490 110	GUIDE DE COURROIES	1
5	BS 511 000 841	DIN 931 VIS M8X45	1
6	BV 011 011 005	TREKVEER 1X11X55	1
7	BS 023 000 810	DIN 916 VIS DE PRESSION M8X10	2
8	MPA 01 490 360	AXE TENDEUR	1
9	BB 002 000 370	CIRCLIPS INTERIEUR DIN 472 DIA:37	2
10	BA 565 707 142	POULIE SPA 71-4 ALESAGE 1" 2XM8	1
11	MPA 01 350 030	MPA-AANDRUKROL_RIEMSPANNER	1
12	BL 001 203 703	DIN 625 ROUL.NTN 6301 2RZ	2
13	BS 531 000 800	DIN 125 RONDELLE M8	1
14	BS 502 000 800	DIN 985 ECROU NYLON M8	2
15	BA 521 709 401	V-RIEM SPA ROFLEX GARDEN-4L370-940EXT	2
16	BA 562 709 530	POULIE SPA 95-3 TL1610	1
17	BB 501 132 000	MOYEU AMOVIBLE TL1610_20	1
18	BB 501 310 160	BOULON POUR MOYEU AMOVIBLE-SCR 3/8" X5/8" <--> TL 1210-1610	2
19	BB 351 060 640	DIN 6885A CLAVETTE ARRONDIE 6X6X40	1
20	BR 112 121 090	PALIER + COL. (12/16/22X2+8)	2
21	MPA 01 421 120	LEVIER EMBRAYAGE COUTEAUX	1
22	BS 512 000 616	DIN 933 VIS M6X16	4
23	BS 533 000 600	DIN 127 RONDELLE GROER M6	4
24	BS 532 006 183	RONDELLE DE CARROSSERIE M6X18X1.5 DIN 440	2
25	BS 532 008 223	RONDELLE DE CARROSSERIE M8X22X1.5	2
26	MPA 01 490 430	GUIDE COURROIE	1
27	BS 531 000 600	DIN 125 RONDELLE M6	3
28	BS 502 000 600	DIN 985 ECROU NYLON M6	1
29	MPA 01 421 130	SUPPORT CABLE TENDEUR	1
30	BS 512 000 630	DIN 933 VIS M6X30	1
31	MPA 01 421 140	EPAISSEUR MOTEUR 9PK	2
32	BS 531 001 000	DIN 125 RONDELLE M10	1
33	BS 533 001 000	DIN 127 RONDELLE GROER M10	1
34	BS 511 001 041	DIN 931 VIS M10X45	1
35	BQ 505 010 680	AUT.MAX 3500T/MIN.! 90X25	1



NO	MMA 01 421 150	REV	1	DATE	2025/02/07
----	----------------	-----	---	------	------------

MMA 01 421 150**ELIET DZC 600 -- TRACTION TRANSMISSION**

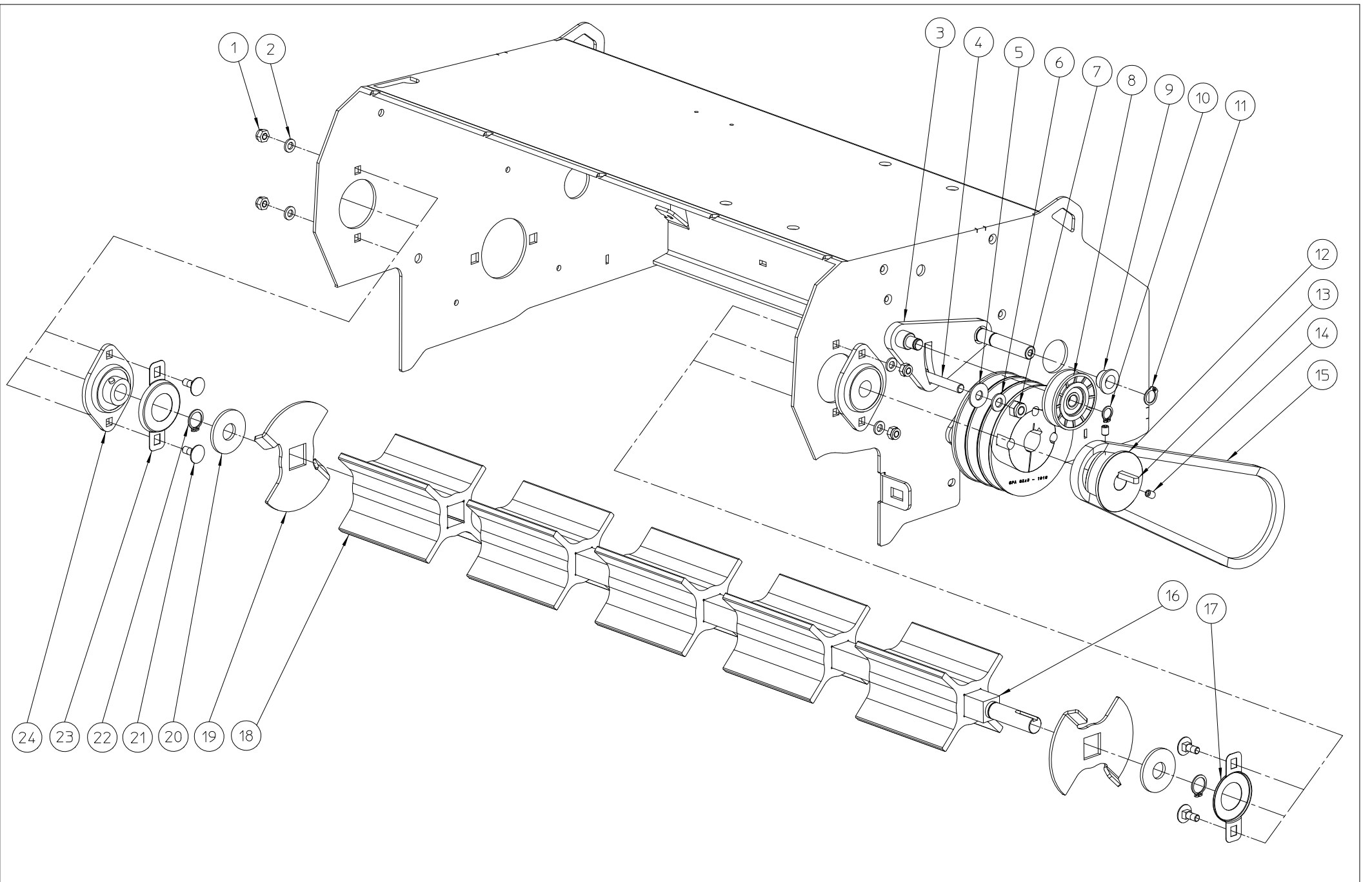
N° pos.	Nom	Description	Qté totale
1	BA 670 405 405	REDUCTIEKAST ELIET E600-COMPACTOR 54:1	1
2	BB 351 040 440	SPIE 4X4X40	1
3	BS 501 000 600	DIN 934 ECROU M6	2
4	BS 532 006 276	RONDELLE DE CARROSSERIE M6X27X3	2
5	BS 554 100 616	DIN 603 VIS A BOIS M6X16	7
6	BA 521 405 620	COURROIE SPZ 562	1
7	BA 561 707 510	V RIEMSCHIIF 1 SPZ 75	1
8	BB 501 111 200	MOYEU AMOVIBLE TL1108_12	1
9	BB 501 306 130	SCR 1/4"X1/2"-TL1108	2
10	BS 502 000 600	DIN 985 ECROU NYLON M6	8
11	BL 801 101 200	PALIER COMPLET ASPFL 201	1
12	BS 531 000 600	DIN 125 RONDELLE M6	7
13	BR 111 120 100	NYLON RING 12.2X24X1.3	3
14	BA 240 107 051	SLIPKOPPELING_1.70-DF T2 17-60NM	1
15	MPA 01 480 050	LAGERSTEUN	1
16	BY 100 106 100	GRAISSEUR M6	1
17	BA 101 099 020	ROLKETTING 3/8"X7/32" SIMPLEX 99 SCHAKELS TYPE 2191 ISO 068:	1
18	BB 001 000 120	CIRCLIPS EXTERIEUR DIN 471 DIA:12	1
19	BA 151 200 000	RACCORD CHAINE 3/8"X7/32"	1
20	BA 151 400 000	RACCORD CHAINE DEMI-MAILLE 3/8"X7/32"	1
21	BB 001 000 100	CIRCLIPS EXTERIEUR DIN 471 DIA:10	1
22	BA 198 010 150	PIGNON TENDEUR 3/8"X7/32" 15 DENTS	1
23	BR 112 121 090	PALIER + COL. (12/16/22X2+8)	2
24	BV 011 311 005	TREKVEER 1,3X11X55	1
25	MPA 01 420 110	STEUN KETTINGSPANNER	1
26	BS 532 006 183	RONDELLE DE CARROSSERIE M6X18X1.5 DIN 440	1
27	MPA 01 420 590	AANSLAG KETTINGSPANNER	1
28	BR 112 121 900	PALIER + COL. (12/16/21X2+17)	1
29	MPA 01 490 170	SUPPORT BOITE DE TRANSMISSION	1
30	BS 512 000 645	SCREW_DIN_933-M6X65	1



NO	MMA 01 421 160	REV	1	DATE	2025/02/07
----	----------------	-----	---	------	------------

MMA 01 421 160**ELIET DZC 600 -- TRACTION ROLL**

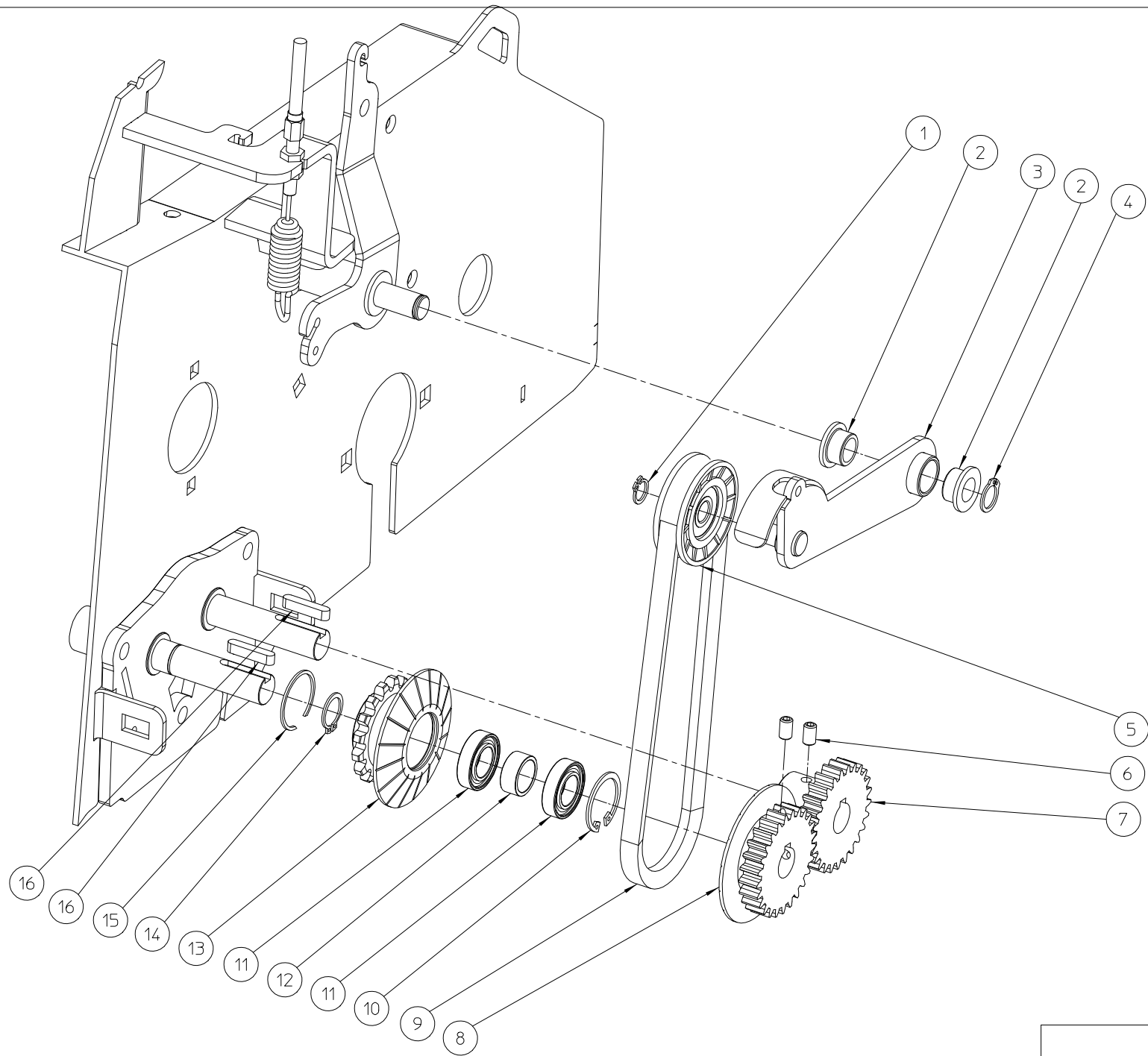
N° pos.	Nom	Description	Qté totale
1	BS 512 000 616	DIN 933 VIS M6X16	2
2	BS 533 000 600	DIN 127 RONDELLE GROER M6	2
3	BS 532 006 183	RONDELLE DE CARROSSERIE M6X18X1.5 DIN 440	4
4	BL 801 101 500	PALIER COMPLET ASPFL 202	2
5	BK 155 250 630	AFSLEEPKABEL 2,5x632 MM	1
6	BR 112 060 800	PALIER + COL. (6/10/15X2+6.5)	1
7	BV 925 000 010	DRUKVEER Ø1.3X Ø11X33.6	1
8	BS 531 000 600	DIN 125 RONDELLE M6	1
9	BS 502 000 600	DIN 985 ECROU NYLON M6	3
10	BS 023 000 608	DIN 916 VIS DE PRESSION M6X8	2
11	BA 161 021 150	PIGNON SIMPLEX 3/8X7/32 21 DENTS ALÉS.15	1
12	BB 351 050 532	SPIE DIN-6885-A 5X5X32	1
13	BS 554 100 616	DIN 603 VIS A BOIS M6X16	2
14	BB 001 000 200	CIRCLIPS EXTERIEUR DIN 471 DIA:20	2
15	MPA 01 421 260	RONDELLE M20X30X3	2
16	BR 112 201 500	PALIER + COL. (20/24/30X2+13)	2
17	MPA 01 421 100	ROULEAU TRACTION DZC 600	2
18	MPA 01 421 150	AXE DIFFERENTIEL ROULEAU TRACTION	1
19	BH 813 120 010	V-RING VLAKKE RUG NBR1360 V-120A	1
20	MPA 01 560 170	ENTRETOISE DIFFERENTIEL ROULEAU TRACTION	1
21	BS 522 100 612	DIN 7991 VIS A TETE FRAISEE M6X12	4
22	MPA 01 560 180	FLASQUE SUPPORT JOINT ROULEAU TRACTION	1
23	BA 240 303 416	VRIJLOOPKETINGWIEL FUL BALS 1/2X1/8 16T	2



NO	MMA 01 421 170	REV	1	DATE	2025/02/07
----	----------------	-----	---	------	------------

MMA 01 421 170**ELIET DZC 600 -- EVACUATOR TRANS.**

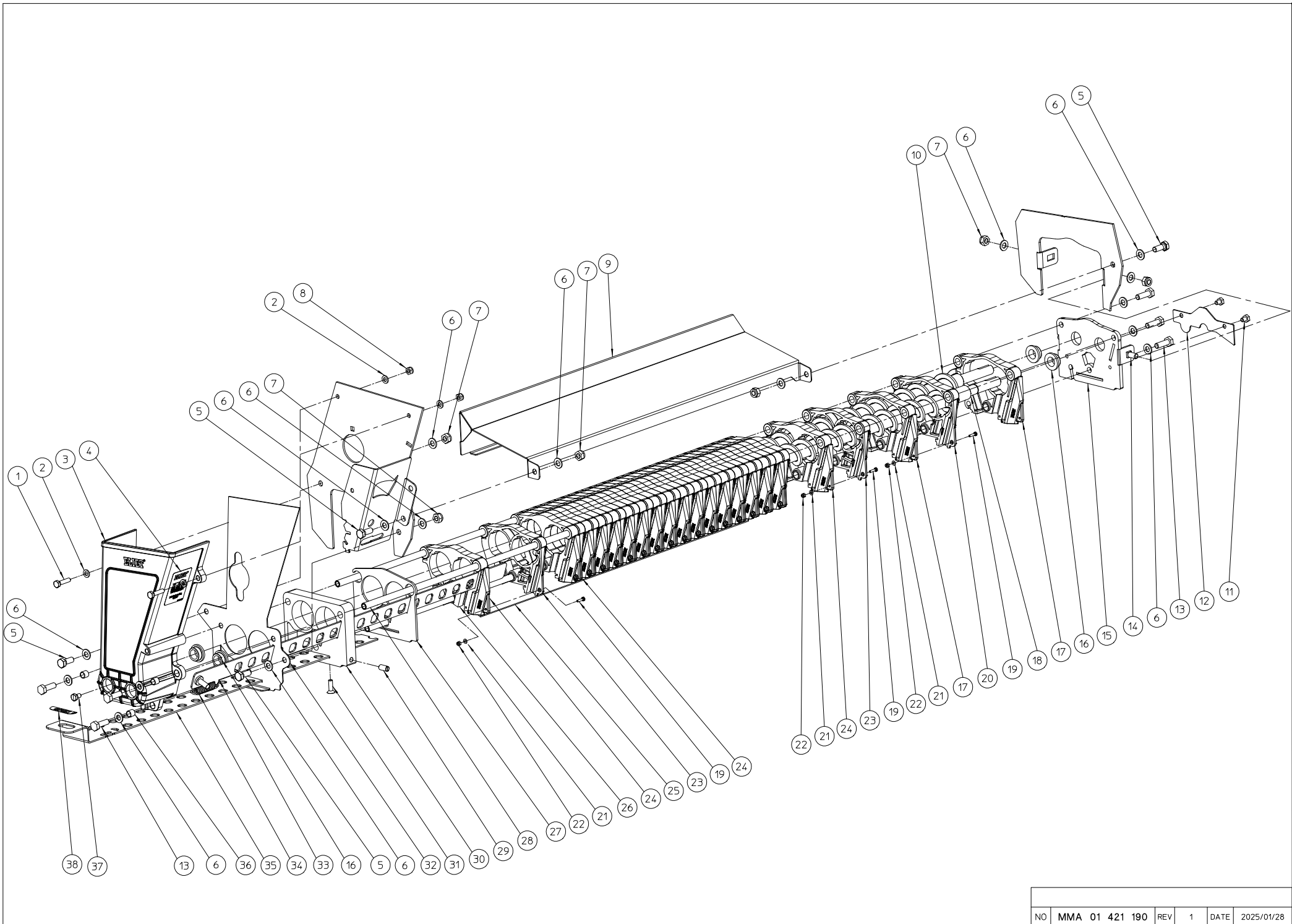
N° pos.	Nom	Description	Qté totale
1	BS 502 000 600	DIN 985 ECROU NYLON M6	4
2	BS 531 000 600	DIN 125 RONDELLE M6	4
3	MPA 01 490 120	LEVIER TENDEUR DE COURROIE EJECTEUR	1
4	BS 354 100 842	SLOTBOUT INOX M8X50 DIN603	1
5	BS 532 008 223	RONDELLE DE CARROSSERIE M8X22X1.5	1
6	BS 531 000 800	DIN 125 RONDELLE M8	1
7	BS 502 000 800	DIN 985 ECROU NYLON M8	1
8	BA 599 094 350	V-SPANRIEMSCHIIF GM 0138-10128	1
9	BR 112 121 090	PALIER + COL. (12/16/22X2+8)	1
10	BB 001 000 100	CIRCLIPS EXTERIEUR DIN 471 DIA:10	1
11	BB 001 000 120	CIRCLIPS EXTERIEUR DIN 471 DIA:12	1
12	BA 564 705 002	POULIE SPZ 50 ALESAGE 15MM+CLAVETTE 5MM	1
13	BB 351 050 525	SPIE DIN 6885-A 5X5X25	1
14	BS 023 000 608	DIN 916 VIS DE PRESSION M6X8	2
15	BA 521 106 300	COURROIE XPZ 630	1
16	MPA 01 421 160	AXE EJECTEUR	1
17	MPA 01 490 460	PROTECTION ROULEMENT Ø15 ÉP 3,5MM	1
18	BR 900 001 880	EJECTEUR CAOUTCHOUC Ø 100MM	5
19	MPA 01 490 490	FLASQUE EXTERIEUR EJECTEUR	2
20	MPA 01 490 480	RONDELLE BUTTEE EJECTEUR 3MM	2
21	BS 554 100 616	DIN 603 VIS A BOIS M6X16	4
22	BB 001 000 150	CIRCLIPS EXTERIEUR DIN 471 DIA:15	2
23	MPA 01 490 470	PROTECTION ROULEMENT Ø15 ÉP 6,5 MM	1
24	BL 801 101 500	PALIER COMPLET ASPFL 202	2



NO	MMA 01 421 180	REV	1	DATE	2025/02/07
----	----------------	-----	---	------	------------

MMA 01 421 180**ELIET DZC 600 -- SPREADER TRANSMISSION**

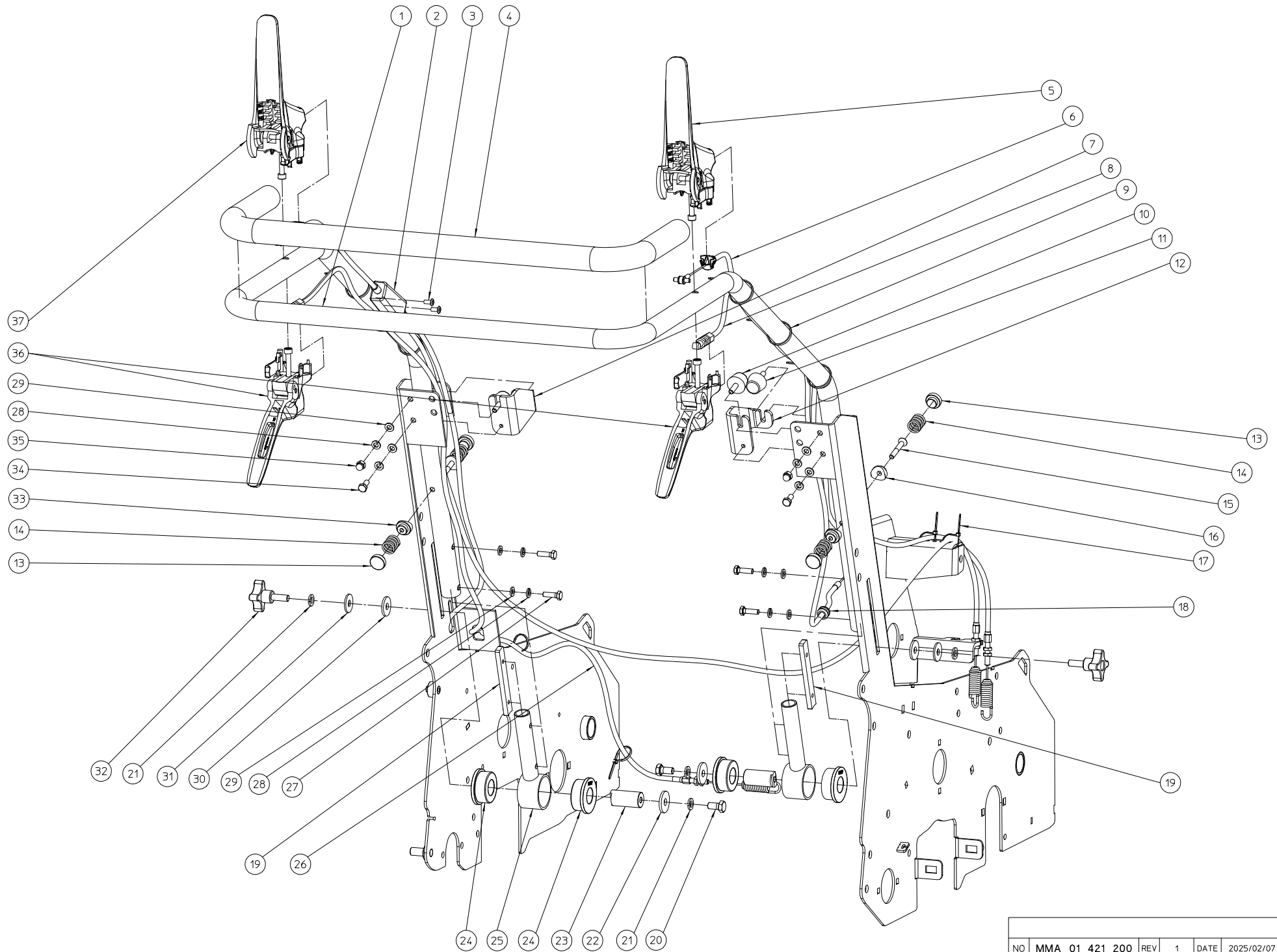
N° pos.	Nom	Description	Qté totale
1	BB 001 000 100	CIRCLIPS EXTERIEUR DIN 471 DIA:10	1
2	BR 112 121 090	PALIER + COL. (12/16/22X2+8)	2
3	MPA 01 490 270	LEVIER EMBRAYAGE SEMOIR	1
4	BB 001 000 120	CIRCLIPS EXTERIEUR DIN 471 DIA:12	1
5	BA 599 094 350	V-SPANRIEMSCHIIF GM 0138-10128	1
6	BS 023 000 610	DIN 916 VIS DE PRESSION M6X10	4
7	BA 602 002 502	TANDWIEL M2 25T-BORING Ø15+SPIE	1
8	MPA 01 420 320	TANDWIEL-M2 25T+1/2-V-RIEMSCHIIF DM656	1
9	BA 526 104 870	COURROIE XPZ 487	1
10	BB 002 000 280	CIRCLIPS INTERIEUR DIN 472 DIA:28	1
11	BL 001 502 803	LAGER NTN 15X28X7_6902-2RS1	2
12	MPA 01 490 290	ENTRETOISE POULIE TRANSMISSION SEMOIR	1
13	MPA 01 490 280	POULIE TRANSMISSION SEMOIR	1
14	BB 001 000 150	CIRCLIPS EXTERIEUR DIN 471 DIA:15	1
15	BB 008 000 280	CLIPS SERIE BR POUR ALESAGE Ø 28MM	1
16	BB 351 050 525	SPIE DIN 6885-A 5X5X25	2



NO	MMA 01 421 190	REV	1	DATE	2025/01/28
----	----------------	-----	---	------	------------

MMA 01 421 190**ELIET DZC 600 -- SEEDING UNIT**

N° pos.	Nom	Description	Qté totale
1	BS 512 000 625	DIN 933 VIS M6X25	2
2	BS 531 000 600	DIN 125 RONDELLE M6	4
3	BR 930 040 170	ENTONNOIR DE SEMENCES VERSION 2020	1
4	BQ 501 251 071	KLEVER ELIET HELIX SEED DUCT-40X60	1
5	BS 512 000 820	DIN 933 VIS M8X20	3
6	BS 531 000 800	DIN 125 RONDELLE M8	14
7	BS 502 000 800	DIN 985 ECROU NYLON M8	5
8	BS 502 000 600	DIN 985 ECROU NYLON M6	2
9	MPA 01 421 180	TÔLE PROTECTION SEMOIR DZC600	1
10	MPA 01 421 230	VIS RETOUR SEMOIR	1
11	BS 512 000 608	DIN 933 VIS M6X8	2
12	MPA 01 490 190	PLAT VERROUILLAGE BAVETTE	1
13	BS 512 000 825	DIN 933 VIS M8X25	6
14	BS 554 100 820	DIN 603 VIS A BOIS M8X20	2
15	MPA 01 490 180	SUPPORT DROIT SEMOIR	1
16	BR 112 151 090	IGIDUUR M250 FLENSGLIJLAGER MFM 1521-10	4
17	BR 930 040 140	ELEMENT GAUCHE BOUT DE SEMOIR (FRAISER)	2
18	MPA 01 421 220	VIS ALIMENTATION SEMOIR	1
19	BS 512 000 312	TAPBOUT M3X12 DIN933-ELVZ	19
20	BR 930 040 130	ELEMENT DROIT BOUT DE SEMOIR (FRAISER)	1
21	BS 531 000 300	DIN 125 RONDELLE M3	19
22	BS 502 000 300	DIN 985 MOER M3	19
23	BR 930 040 110	ELEMENT DE SEMOIR DROIT VERSION 2020	18
24	BR 930 040 120	ELEMENT DE SEMOIR GAUCHE VERSION 2020	18
25	BY 431 306 059	PVC STRIP TYPE 1T29 SNAAR_Ø5X60X590	1
26	BR 001 510 103	EPDM CELRUBBER 10X10 LG 25MM	2
27	MPA 01 490 210	TOLE ENTRETOISE SEMOIR	1
28	MPA 01 421 200	TIGE SUPPORT ELEMENTS SEMOIR	3
29	BS 051 600 816	VIS DE PRESSION A RESSORT AVEC BILLE ET FENTE ACIER M8X16 M	1
30	MPA 01 490 370	ENTRETOISE ELEMENT SEMOIR	1
31	BS 522 100 620	DIN 7991 VIS A TETE FRAISEE M6X20	1
32	MPA 01 490 200	TOLE COTE SUPPORT SEMOIR	1
33	MPA 01 421 190	LATTE REGLAGE DEBIT SEMENCES	1
34	BV 925 000 030	TREKVEER Ø1,8XØ13X57-20 WINDINGEN	1
35	MPA 01 421 210	TOLE VIDANGE SEMOIR DZC 600	1
36	MPA 01 420 800	AFSTAND BUS	3
37	BS 912 000 610	VISUELE ROTERINGSBOUT DIN 933-M6X10	1
38	BQ 501 490 100	AUTOCOLLANT OPEN DZC	1



NO	MMA 01 421 200	REV	1	DATE	2025/02/07
----	----------------	-----	---	------	------------

MMA 01 421 200

ELIET DZC 600 -- HANDLEBARS

N° pos.	Nom	Description	Qté totale
1	MPA 01 421 170	GUIDON DZC600	1
2	BK 156 182 025	CABLE DZC600 (2023) SEMOIR+VIS SANS FIN	1
3	BB 221 005 100	DIN 7337 RIVET ACIER 4.8X10	2
4	BN 231 002 085	SOFT-GRIP-SCHLAUG TP/K 24,5X3X850 MM-BLACK	1
5	BN 332 500 570	DODEMANSHENDEL SACCON LMSSR10 MBO-STROKE_27-ROOD	1
6	BK 156 181 490	CABLE TENDEUR COURROIE AVEC RESSORT	1
7	MPA 01 490 390	BUTEE GAUCHE GUIDON	1
8	BK 156 181 116	CABLE DZC600 (2023) EMBRAYAGE BOITE	1
9	BE 043 010 140	COLSON 140 X 3.5 NOIR	5
10	BR 600 425 170	CYLINDRE BLOC D:25 L:17 M6X18	2
11	BR 600 425 173	CYLINDRE BLOC D:25 L:17 M6X22	2
12	MPA 01 490 380	BUTEE DROITE GUIDON	1
13	BR 910 001 090	BUTTEE RESSORT GUIDON	4
14	BV 925 000 040	DRUKVEER 2X17,5X22,5	4
15	BS 522 100 640	DIN 7991 VIS A TETE FRAISEE M6X40	2
16	BR 910 001 070	BAGUE RESSORT GUIDON (PARTIE CONIQUE)	2
17	BE 043 010 100	COLSON 100 X 2.5 NOIR	4
18	BR 000 208 030	PASSE-FILS EN CAOUTCHOUC 8/3	1
19	MPA 01 480 245	KLEMPLAAT STUUR	2
20	BS 512 000 816	DIN 933 VIS M8X16	2
21	BS 533 000 800	DIN 127 RONDELLE GROER M8	4
22	BS 532 008 306	RONDELLE DE CARROSSERIE M8X28X3	2
23	MPA 01 420 875	SCHARNIER KLEMBUS	2
24	BR 900 001 860	SILENTBLOC AMORTISSEUR	4
25	MPA 01 480 165	SCHARNIER KLEMBEUGEL STUUR	2
26	BK 156 181 830	CABLE DZC600 (2023) VERROU ROUE AVANT	1
27	BS 512 000 620	DIN 933 VIS M6X20	4
28	BS 533 000 600	DIN 127 RONDELLE GROER M6	8
29	BS 531 000 600	DIN 125 RONDELLE M6	8
30	BR 111 080 200	RONDELLE NYLON 8,4 X 25 X 2,5	2
31	BS 532 008 254	RONDELLE DE CARROSSERIE M8X25X2	2
32	BN 630 208 200	BOUTON_CRANTES_M8X20	2
33	BR 910 001 080	BAGUE RESSORT GUIDON (PARTIE FILETEE)	2
34	BS 512 000 614	DIN 933 VIS M6X14	2
35	BS 505 500 600	DIN 1587 ECROU TETE RONDE M6	2
36	BN 332 500 870	HENDEL SACCON LMBC5BB40-MBO-STROKE_DIA.25 BLACK	2
37	BN 332 500 670	BEDIENIGSHENDEL SACCON LMSSY10-MBO-STROKE_27-DIA25 GEEI	1